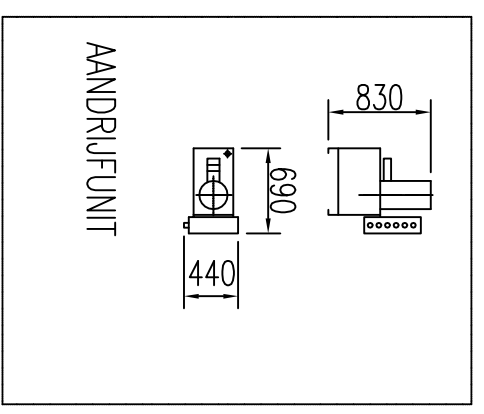
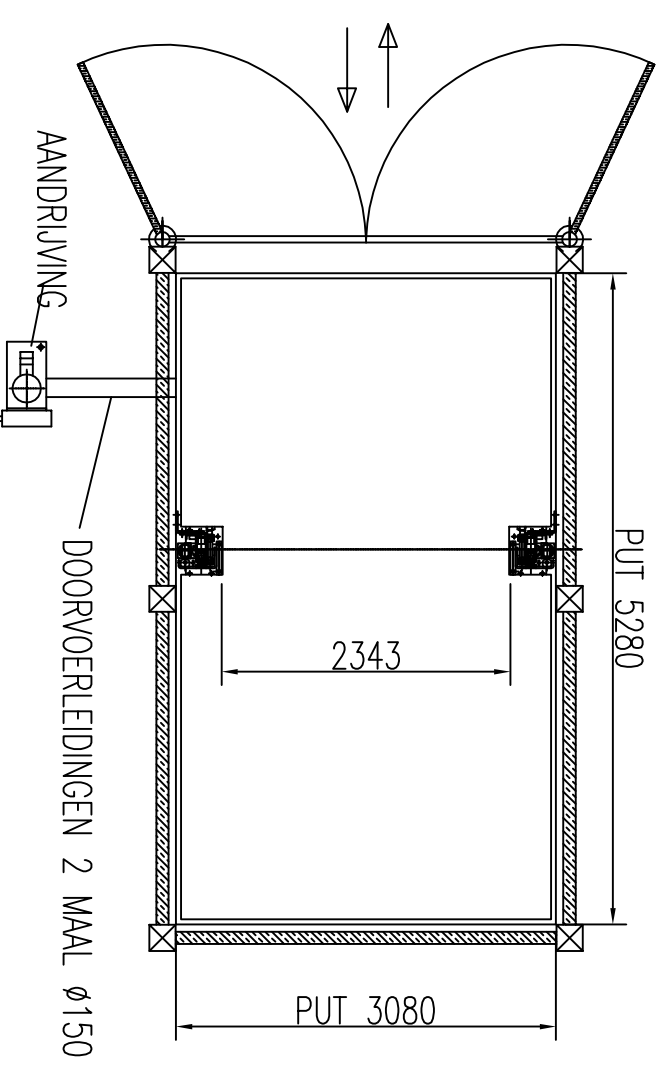
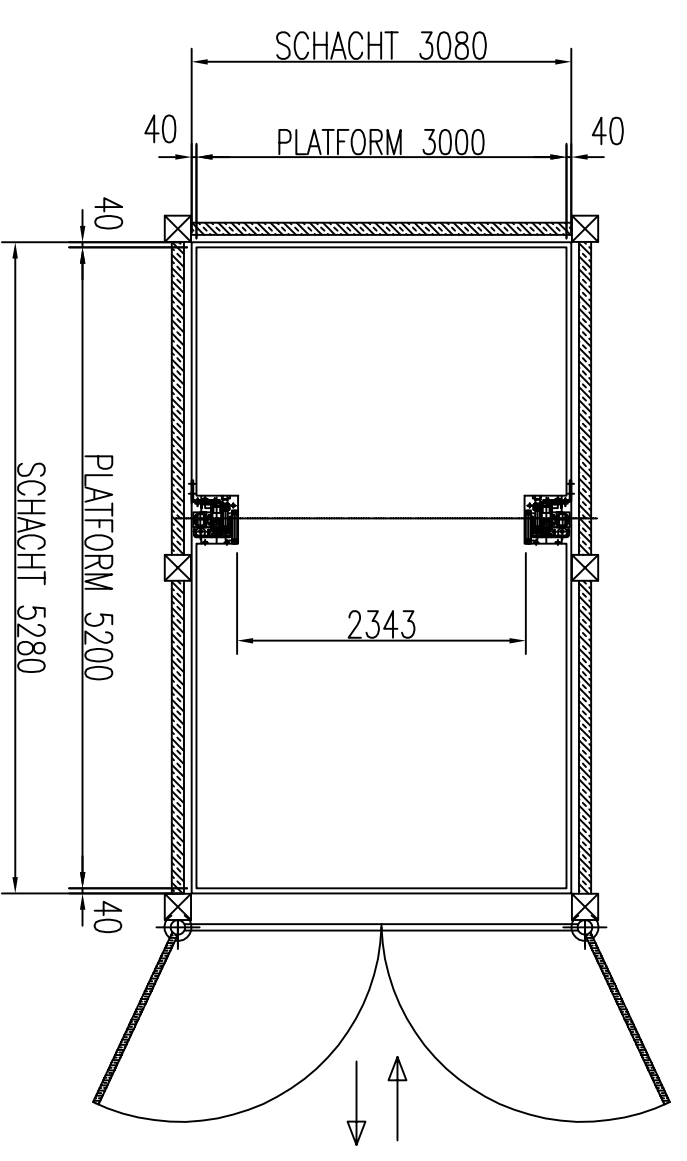


BESCHIKBARE PLATFORM MATEN:

- MINIMAAL 2000 X 2000 MM
- STANDAARD 3000 X 5200 MM
- MAXIMAAL 3000 X 6000 MM

**ALLE TUSSEN LIGGENDE MATEN
ZIJN MOGELIJK!!**

HEFVERMOGEN	3000 kg
OPGANGHOOGTE	max. 11000 mm
AANTAL STOPPLAATSEN	max 8
DIAMETER CILINDER	ø80
AANDRIJVING	HYDRAULISCH
AANSLUITING	400V 3ph 50HZ
WITTEBOORDEN	4-7,5 kW
SLEED	0,06 m/s



de tekeningen zijn indicatief en niet bindend.

AANTAL STOPPL. (n)	REV.
NOMINALE LAST (kg.)	REFERENTIE:
GETEKEND	KLANT:
GECONTR.	PLAATS INSTALLATIE:
ACCOORD	
DEVENCO	
liftsystemen bv	
Model lift	Snelheid (m/s)