

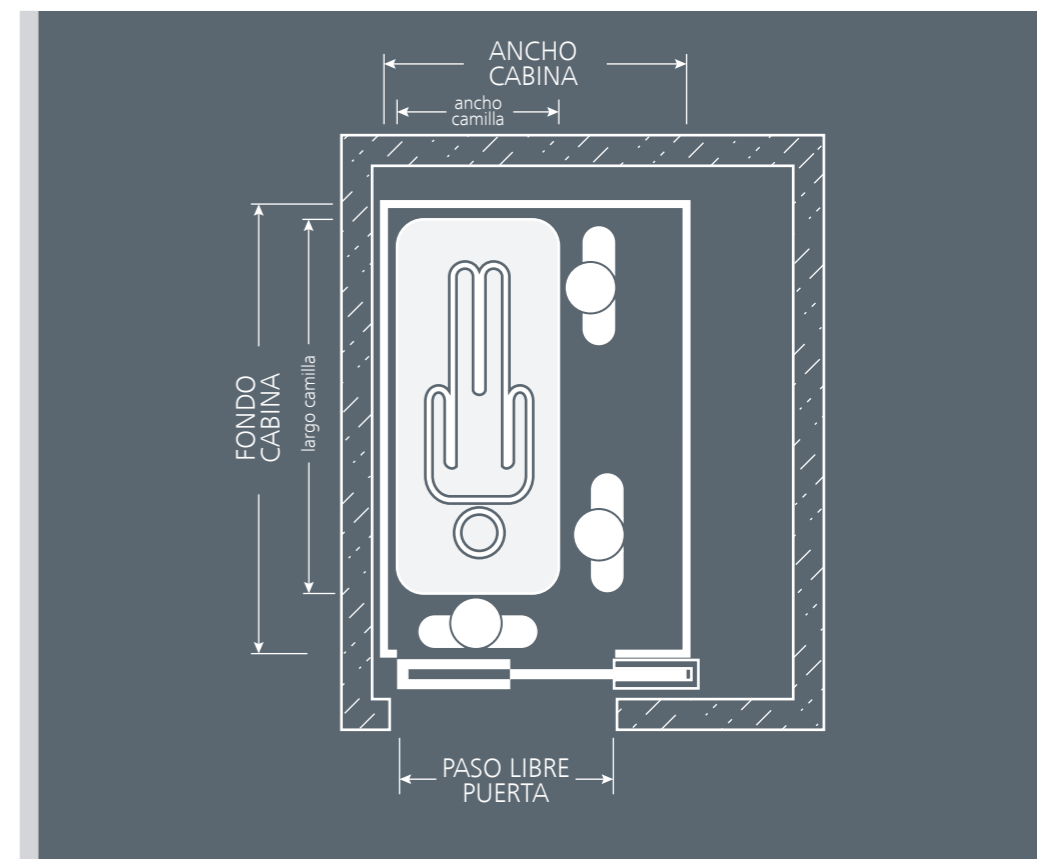


RECOMENDACIONES DE LA NORMATIVA ISO 4190:2010

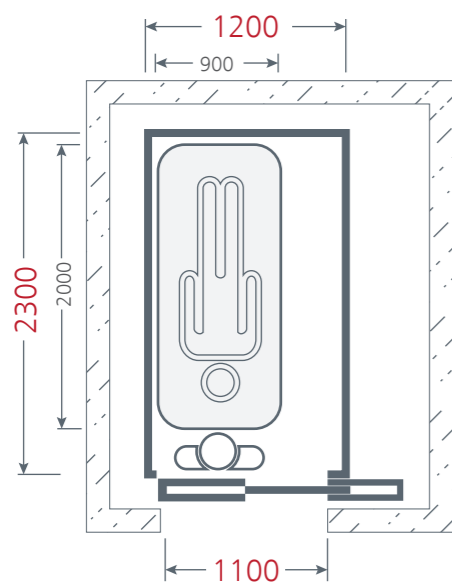
ASCENSORES MONTACAMAS

Cada proyecto debe ser concebido en base a sus necesidades y a las normativas locales. Como ayuda al diseño les mostramos las recomendaciones de la Normativa ISO 4190:2010 sobre ascensores Montacamás.

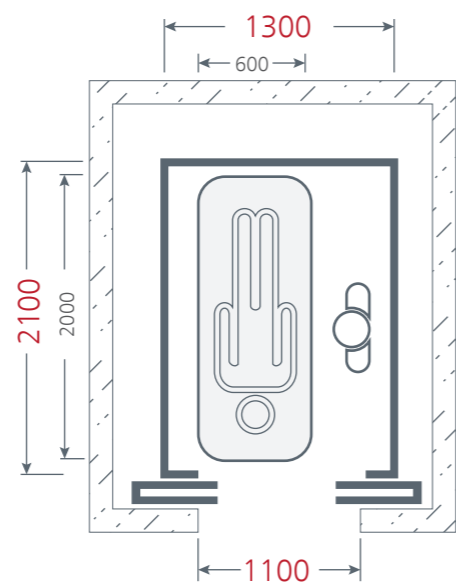
| Dimensiones de cama | Ancho cabina (mm) | Fondo cabina (mm) | Paso libre puerta (mm) | Carga Nominal (kg) |
|--|-------------------|-------------------|------------------------|--------------------|
| Camilla 900x2000 | 1200 | 2300 | 1100 | 1275 |
| Camilla 600x2000 (Alemania e Israel) | 1300 | 2100 | 1100 | 1275 |
| Camilla 900x2000 | 1400 | 2400 | 1300 | 1600 |
| Camilla 1000x2300 | 1500 | 2700 | 1300 | 2000 |
| Camilla 1000x2300 con instrumentos adicionales | 1800 | 2700 | 1300-1400 | 2500 |



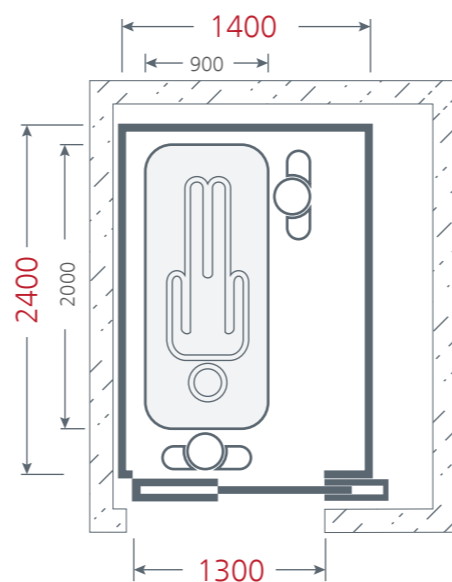
Camilla 900 x 2000



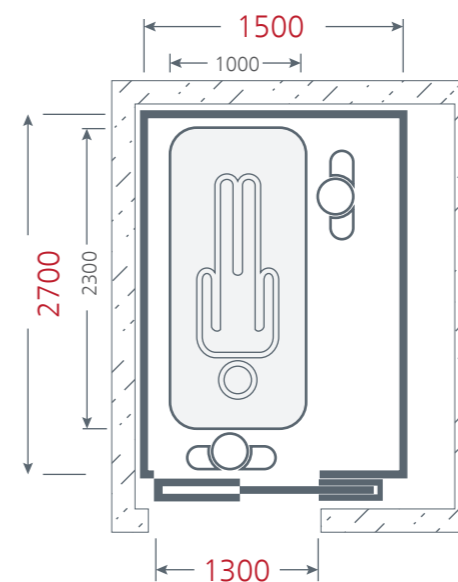
Camilla 600 x 2000 (Alemania e Israel)



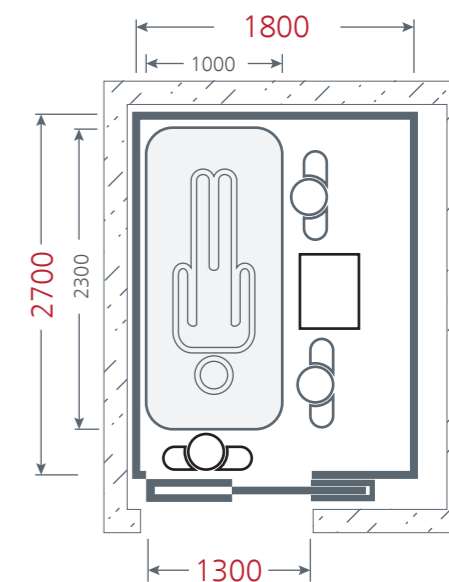
Camilla 900 x 2000



Camilla 1000 x 2300



Camilla 1000 x 2300 con instrumentos adicionales



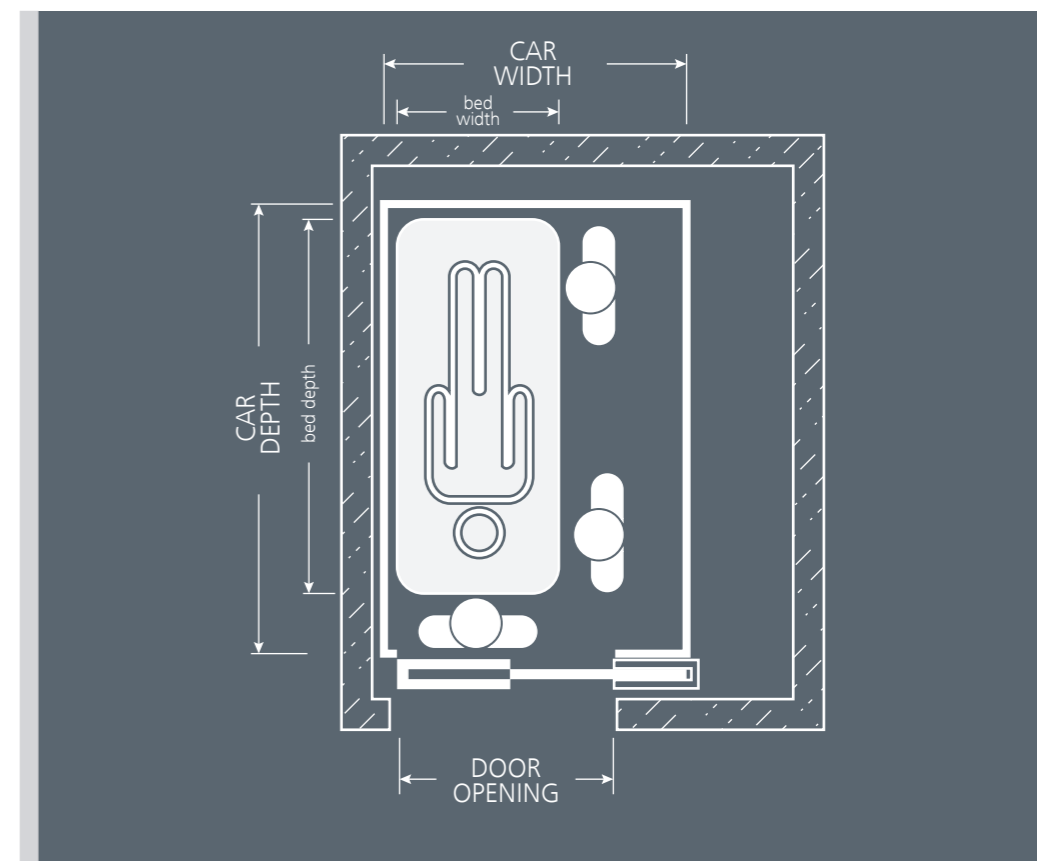


RECOMMENDATIONS OF THE ISO 4190: 2010 STANDARD

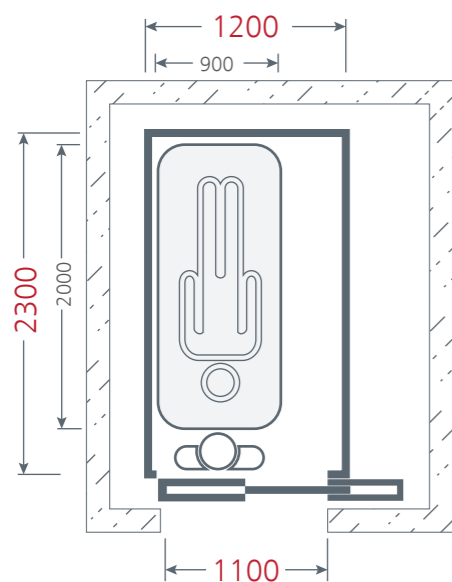
BED LIFTS

Each project must be designed on the basis of your needs and local regulations. As a design aid we show you the recommendations of the ISO 4190:2010 Standard on Bed Lifts.

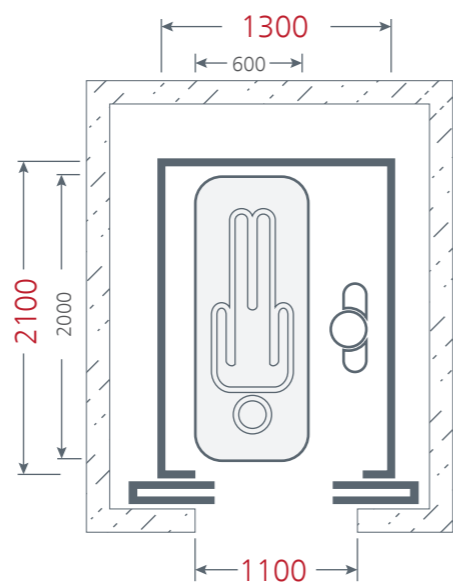
| Bed dimensions | Car width (mm) | Car depth (mm) | Door opening (mm) | Nominal load (kg) |
|---|----------------|----------------|-------------------|-------------------|
| Stretcher 900x2000 | 1200 | 2300 | 1100 | 1275 |
| Stretcher 600x2000 (Germany and Israel) | 1300 | 2100 | 1100 | 1275 |
| Stretcher 900x2000 | 1400 | 2400 | 1300 | 1600 |
| Stretcher 1000x2300 | 1500 | 2700 | 1300 | 2000 |
| Stretcher 1000x2300 with additional instruments | 1800 | 2700 | 1300-1400 | 2500 |



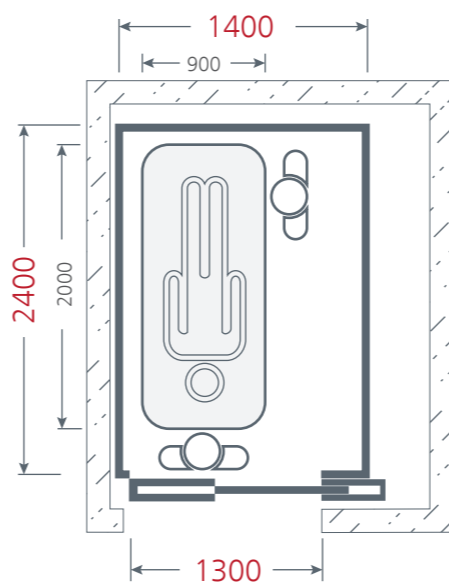
Stretcher 900 x 2000



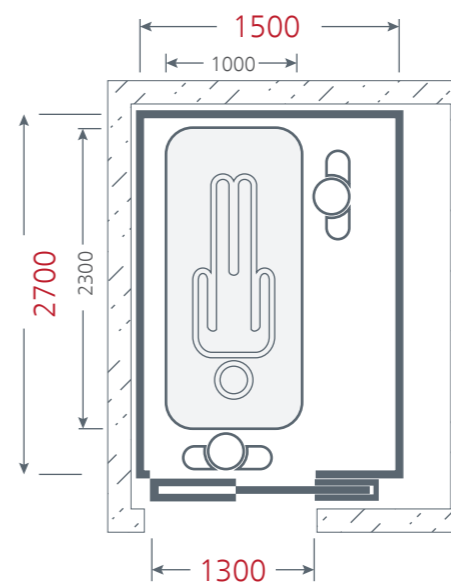
Stretcher 600 x 2000 (Germany and Israel)



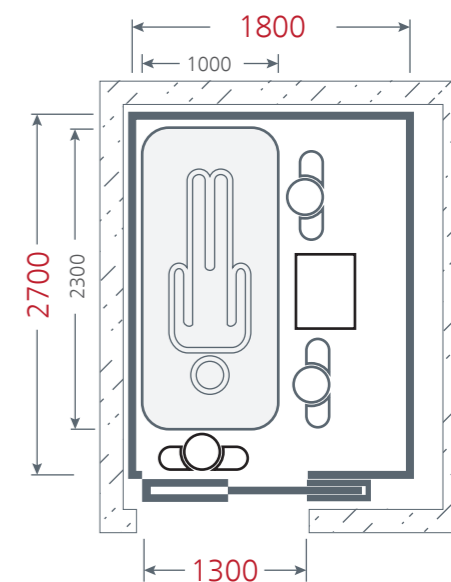
Stretcher 900 x 2000



Stretcher 1000 x 2300

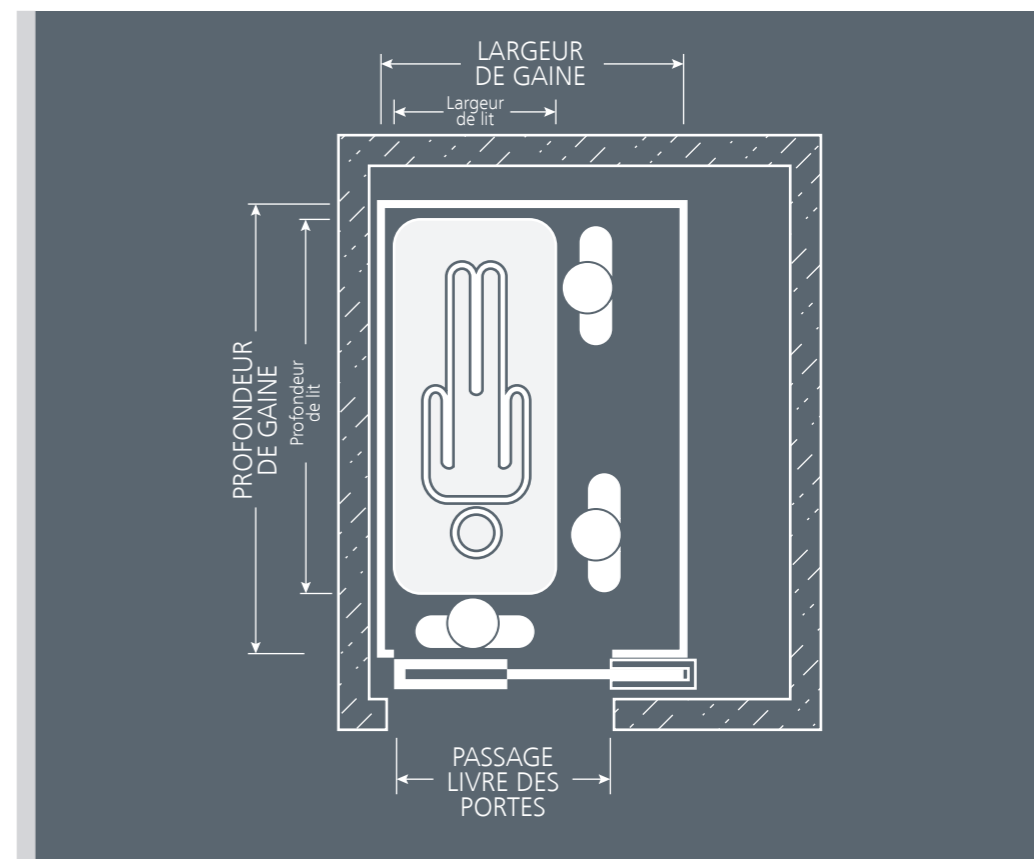


Stretcher 1000 x 2300 with additional instruments

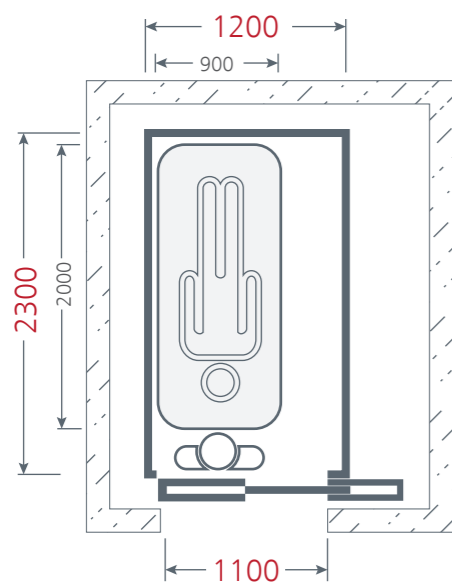


Chaque projet doit être conçu en fonction de vos besoins et des réglementations locales. Comme aide à la conception, nous vous montrons les recommandations de la norme ISO 4190:2010 sur les monte-lits.

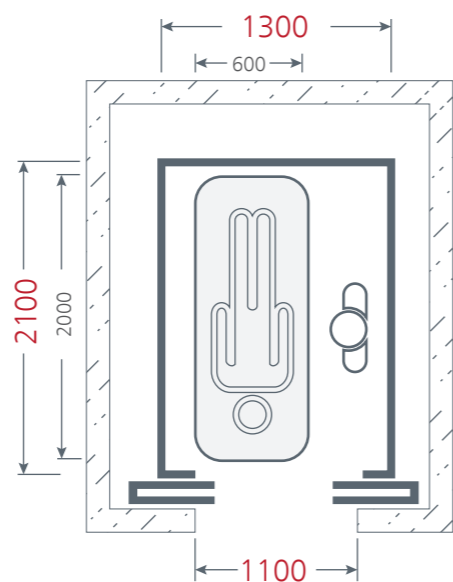
| Dimensions de lit | Largeur de gaine (mm) | Profondeur de gaine (mm) | Passage livre des portes (mm) | Charge nominale (kg) |
|--|-----------------------|--------------------------|-------------------------------|----------------------|
| lit / Civière 900x2000 | 1200 | 2300 | 1100 | 1275 |
| lit / Civière 600x2000 (Allemagne et Israël) | 1300 | 2100 | 1100 | 1275 |
| lit / Civière 900x2000 | 1400 | 2400 | 1300 | 1600 |
| lit / Civière 1000x2300 | 1500 | 2700 | 1300 | 2000 |
| lit / Civière 1000x2300 avec des instruments supplémentaires | 1800 | 2700 | 1300-1400 | 2500 |



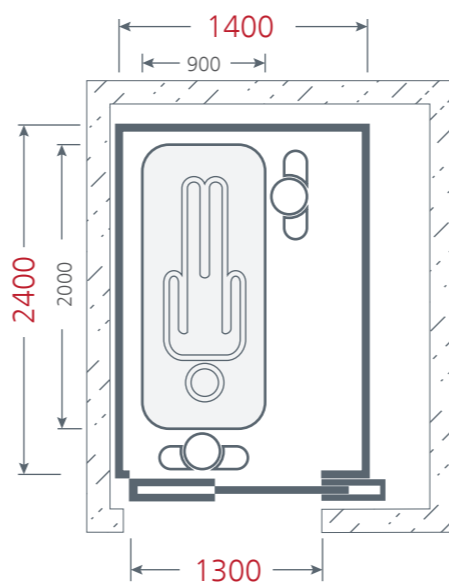
lit / Civière 900x2000



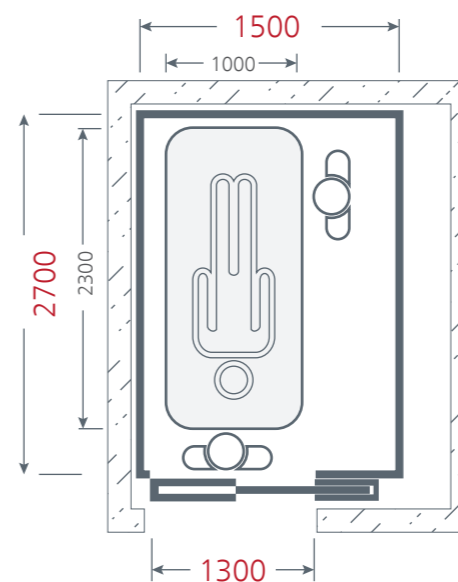
lit / Civière 600x2000 (Allemagne et Israël)



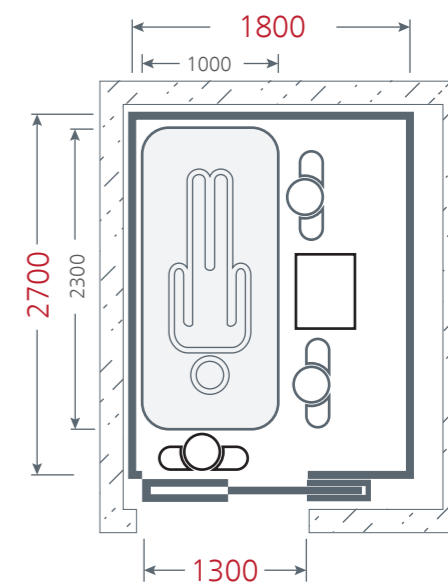
lit / Civière 900x2000



lit / Civière 1000x2300

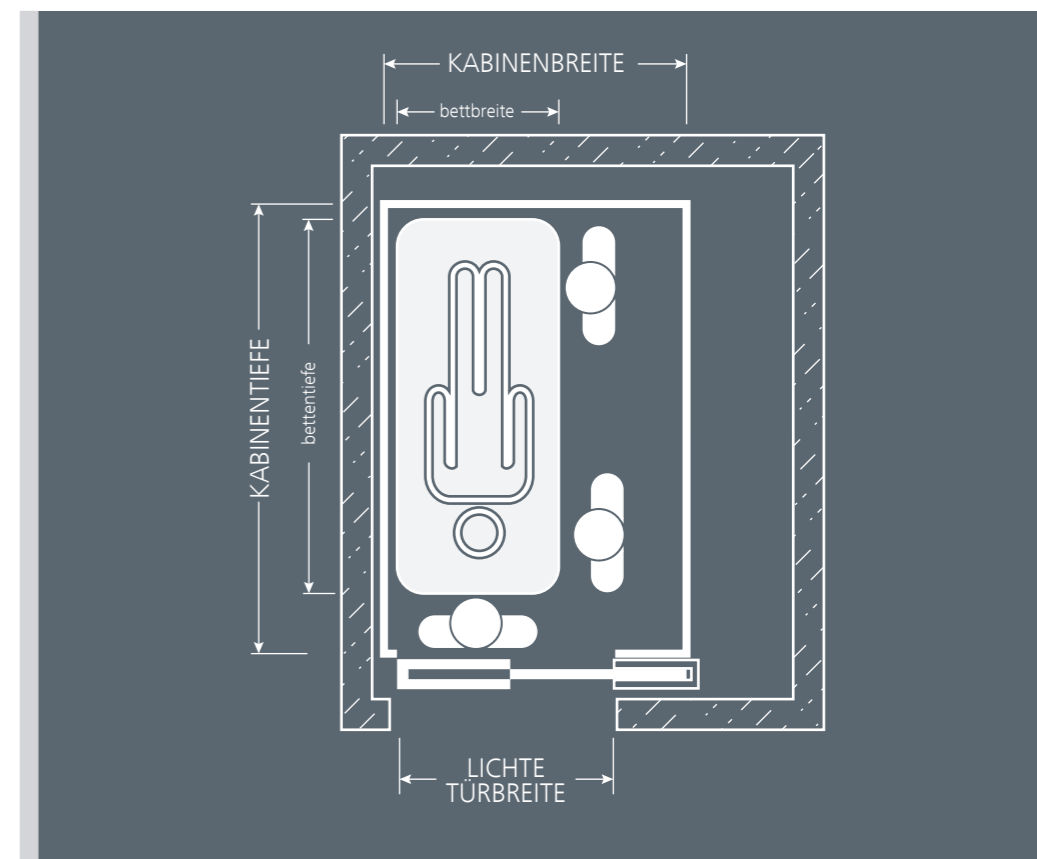


lit / Civière 1000x2300 avec des instruments supplémentaires

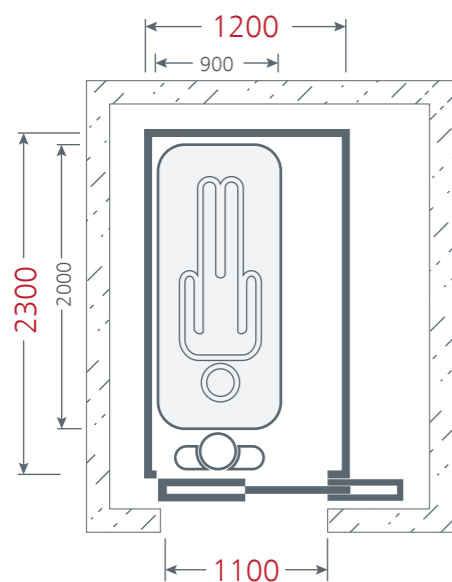


Jedes Projekt sollte entsprechend den Erfordernissen und örtlichen Normen ausgelegt werden. Als Hilfe zum Design zeigen wir Ihnen die Empfehlungen, die die Norm ISO 4190:2010 bezüglich der Bettenaufzügen gibt.

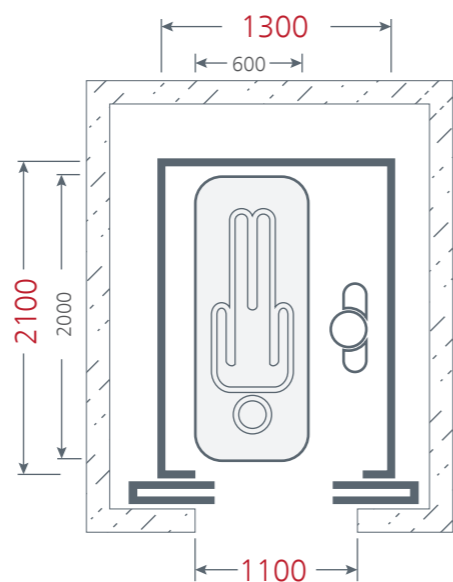
| Ausmaße Krankenhausbett | Kabinenbreite (mm) | Kabinentiefe (mm) | Lichte Türbreite (mm) | Nennlast (kg) |
|---|--------------------|-------------------|-----------------------|---------------|
| Krankentrage 900x2000 | 1200 | 2300 | 1100 | 1275 |
| Krankentrage 600x2000 (Deutschland und Israel) | 1300 | 2100 | 1100 | 1275 |
| Krankentrage 900x2000 | 1400 | 2400 | 1300 | 1600 |
| Krankentrage 1000x2300 | 1500 | 2700 | 1300 | 2000 |
| Krankentrage 1000x2300 mit medizinischen Instrumenten | 1800 | 2700 | 1300-1400 | 2500 |



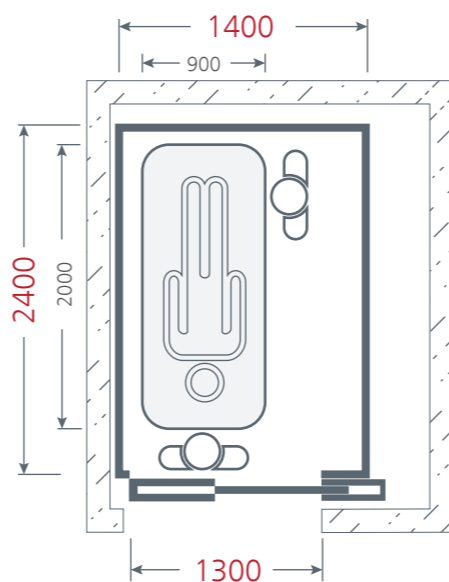
Krankentrage 900x2000



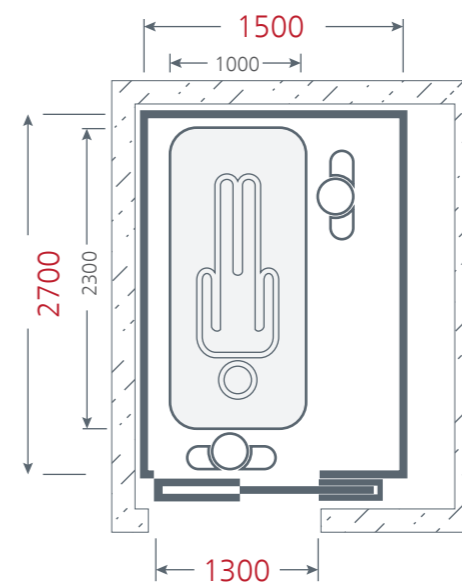
Krankentrage 600x2000 (Deutschland und Israel)



Krankentrage 900x2000



Krankentrage 1000x2300



Krankentrage 1000x2300 mit medizinischen Instrumenten

